

エイペックス社製 自動噴射洗浄器

バイोजェットシステム



バイोजェットシステム フルオプション

バイोजェットシステムは、アニロックロールを洗浄するための自動噴射洗浄器です。使用するパウダーは、環境や人体に優しい重曹を使用します。バイोजェットシステムは、安全装置が装備されており、作動中は自動ドアロックされ、非常時は停止装置が作動する安全設計です。

キャビネットサイズ

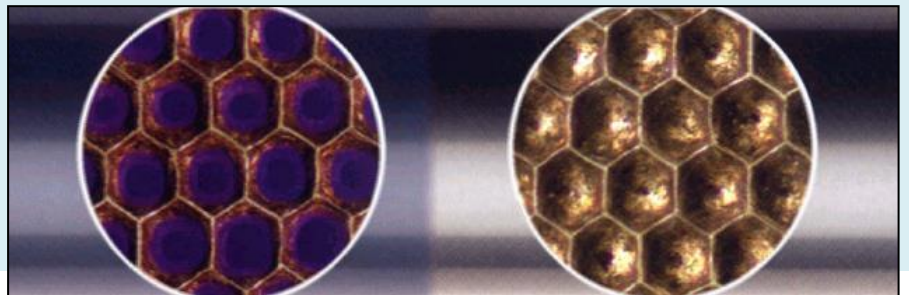
モデル名	全長	最長ロールサイズ	最大ロール重量
900C	150~650 mm	900 mm	200 kg
1300C	250~1000 mm	1300 mm	250 kg
2100C	700~1800 mm	2100 mm	300 kg
3000C	500~2700 mm	3000 mm	500 kg

全キャビネットサイズ

幅：最大ロール幅 + 250 mm

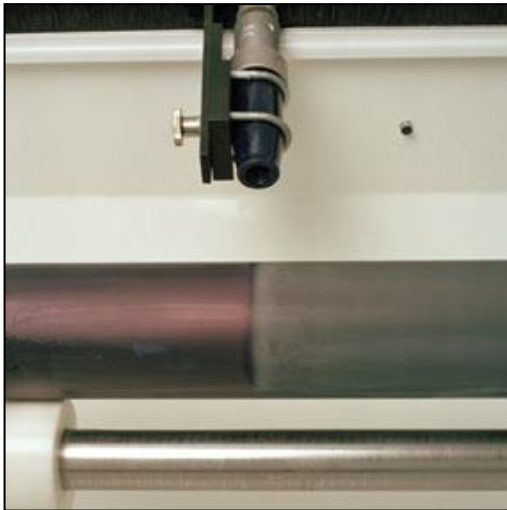
高：1050 mm

奥：1100 mm



洗浄前

洗浄後



洗浄風景

1. ロールをバイオジェットシステム内に、慎重に入れたあと、ホルダーできっちりと固定します。
2. ロール表面から10cm程度離してノズルを固定します。
3. ドアを閉めて、ブラストノズルを接続します。
4. コントロールパネルにロールサイズを入力します。
5. スタートボタンを押せば、自動的に洗浄を始めます。

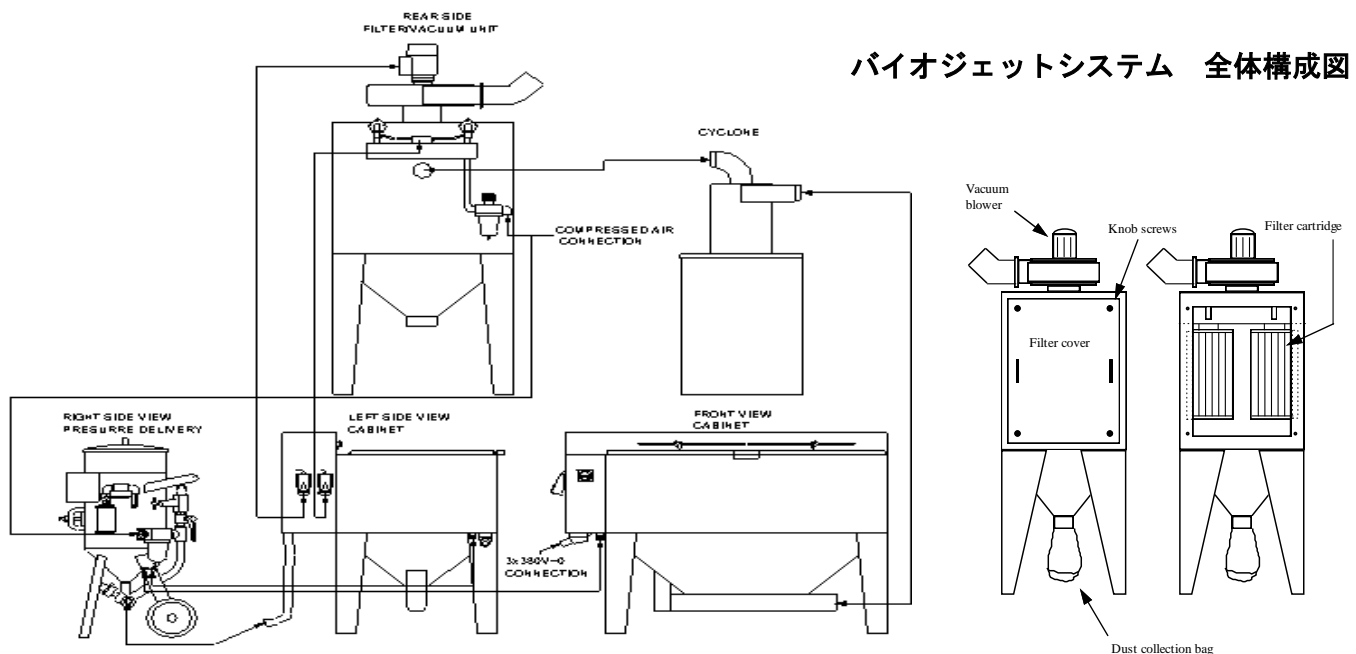
※エアコンプレッサー：8.8kW 4気圧 1/4ソケット

※重曹：約10～15kg/1時間 最大60kg収容可能

乾燥固着したインキ残渣による目詰まりを、パウダーによる噴射洗浄により取り除きます。セラミックロール・クロムメッキロールに対応します。ソフトな重曹パウダーによる洗浄ですので、ロールを傷めることはありません。

洗浄後のパウダーは、サイクロンダストに集められます。サイクロンダストは、200ℓバレル型とタワーサイクロン型の2種類からお選び頂けます。収集されたパウダーは、法令に基づいて処分して下さい。

より細かくゴミを分別するために、エレベーターボックスの中のカートリッジフィルターが取り付けられます。外気は完全にダストフリーです。フィルターは、バルブを開けることによりクリーニングされます。フィルターから落ちたゴミは、ダスト収集バッグに集められます。



バイオジェットシステム 全体構成図

日本販売代理店

 **明昌株式会社**

〒532-0011 大阪市淀川区西中島1丁目14-10

TEL 06-6304-8340 FAX 06-6305-6788

E-mail ask@meisho-c.co.jp <http://www.meisho-c.co.jp>